

## Contenedor 240 lts



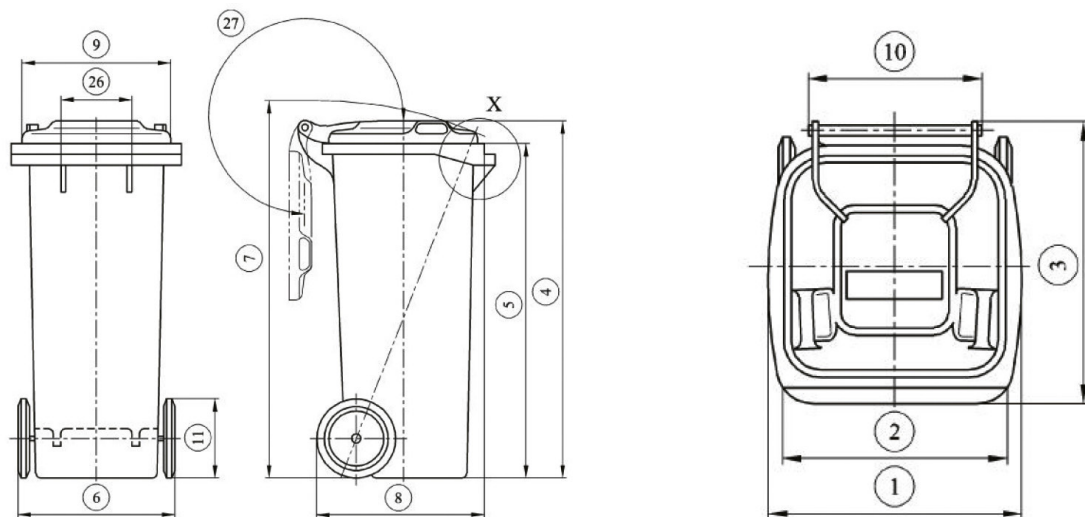
- Cos i tapa del contenidor fabricats mitjançant injecció amb polietilè d'alta densitat (PEHD).
- Està protegit als rajos UV, a l'acció de l'aigua, a productes químics i a les temperatures entre -20 °C i +60 °C.
- Colors disponibles: Vermell, blau, verd, groc, gris fosc i marró
- Pes de tot el contenidor 10,1 kg.
- Espai per allotjar el TAG.
- Vinil personalitzat
- Càrrega posterior.
- Acolorit en massa.
- No tòxics.
- Pigments sense materials pesats.
- 2 rodes de 200 mm de diàmetre amb llantes de polipropilè i coberta de cautxú o goma massisses muntades sobre un eix de ferro galvanitzat.
- Marca CE amb indicació de nivell sonor d'acord amb la Directiva 2000/14/CE del Parlament Europeu.
- Fabricat segons normativa Europea UNE EN 840.
- Compleix el sistema d'elevació segons normativa DIN 30740/EN 840.
- Certificat UNE EN ISO 14001 en la gestió mediambiental.
- Certificat UNE EN ISO 9001 en el procés de disseny i producció.

Priora Xixilona, 51-53  
08530 · La Garriga

T. +34 938 464 236  
M. +34 600 59 95 53

info@e-brum.com

# Mides



## Pro 120 Wave

1	580
2	580
3	729
4	1074
5	1002
6	572
7	1153
8	608
9	549
10	424
11	200
Llarg eix	552,5

*mides en mm*

